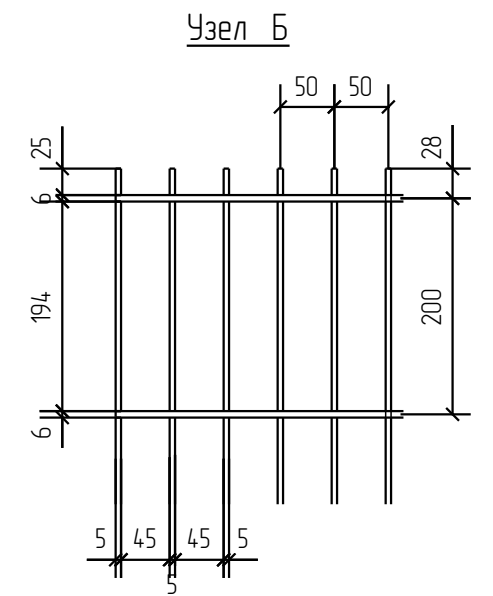
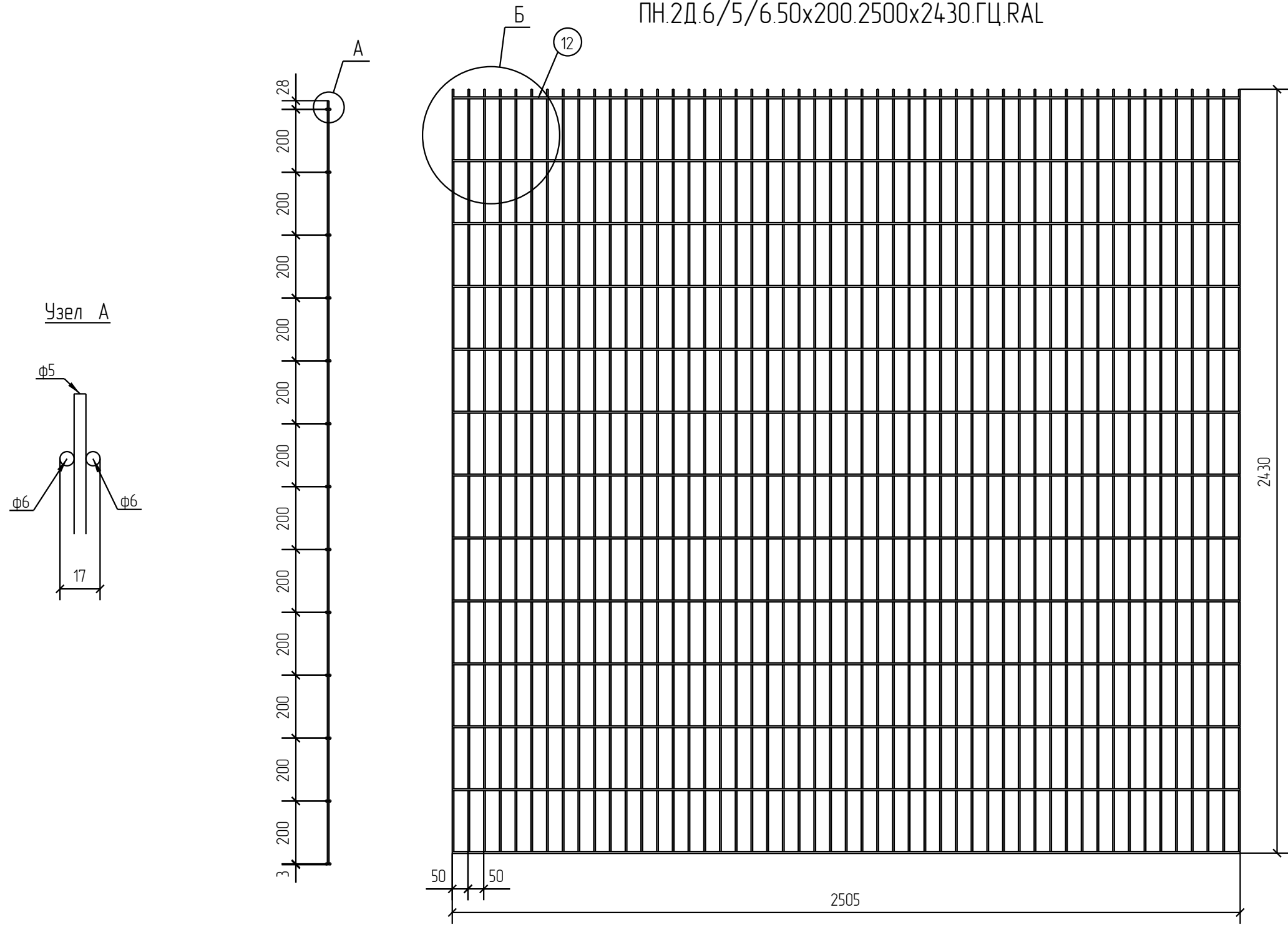


Спецификация деталей									
Марка элемента	Дет. N	Кол. шт.	Профиль	Длина, мм	Масса, кг			Марка стали	Примечание
					шт.	общ.	марки		
ПН.2Д.6/5/6.50x200.2500x2430.ГЦ.RAL	12	26	∅6	2505	0.56	14.56		С245	
	9	51	∅5	2430	0.37	18.87		С245	
							33.43		

Ведомость отправочных элементов			
Марка элемента	Кол-во, шт.	Масса, кг	
		Марки	Всех
ПН.2Д.6/5/6.50x200.2500x2430.ГЦ.RAL	1	33.43	33.43
		Итого:	33.43



ПН.2Д.6/5/6.50x200.2500x2430.ГЦ.RAL



2D  
Zn  
RAL

Согласовано			
Взам. инв. №			
Подп. и дата			
Инв. № подл.			

Площадь окраски отправочных марок			
Марка элемента	Кол-во, шт.	Площадь, м <sup>2</sup>	
		Марки	Всех
ПН.2Д.6/5/6.50x200.2500x2430.ГЦ.RAL	1	3.10	3.10
		Итого:	3.10

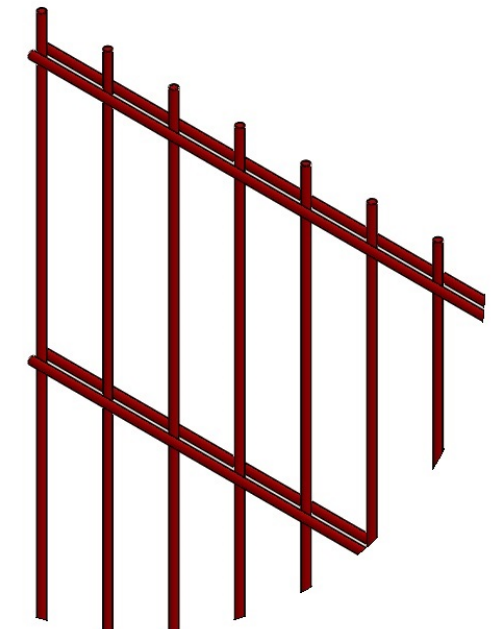
Описание: Панель 2D, из прутка φ 5 мм, двойной горизонтальный прутков φ6 мм, ячейка 50x200 мм по осям прутков, ширина 2500 мм, высота 2430 мм  
 Покрытие: горячий цинк, порошковая окраска по каталогу RAL на выбор

Изм.	Кол.уч.	Лист	№ док.	Подп.	Дата
Разработал		Ивлиева		<i>Ивлиева</i>	22.06.18

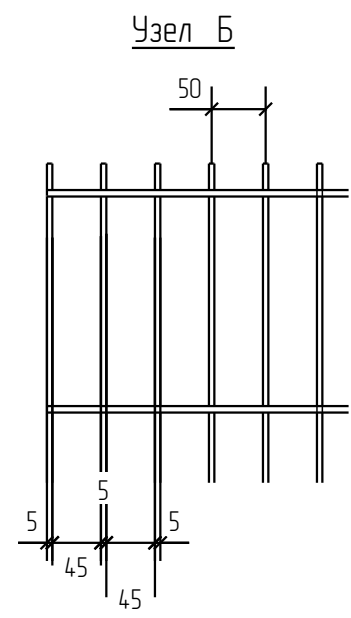
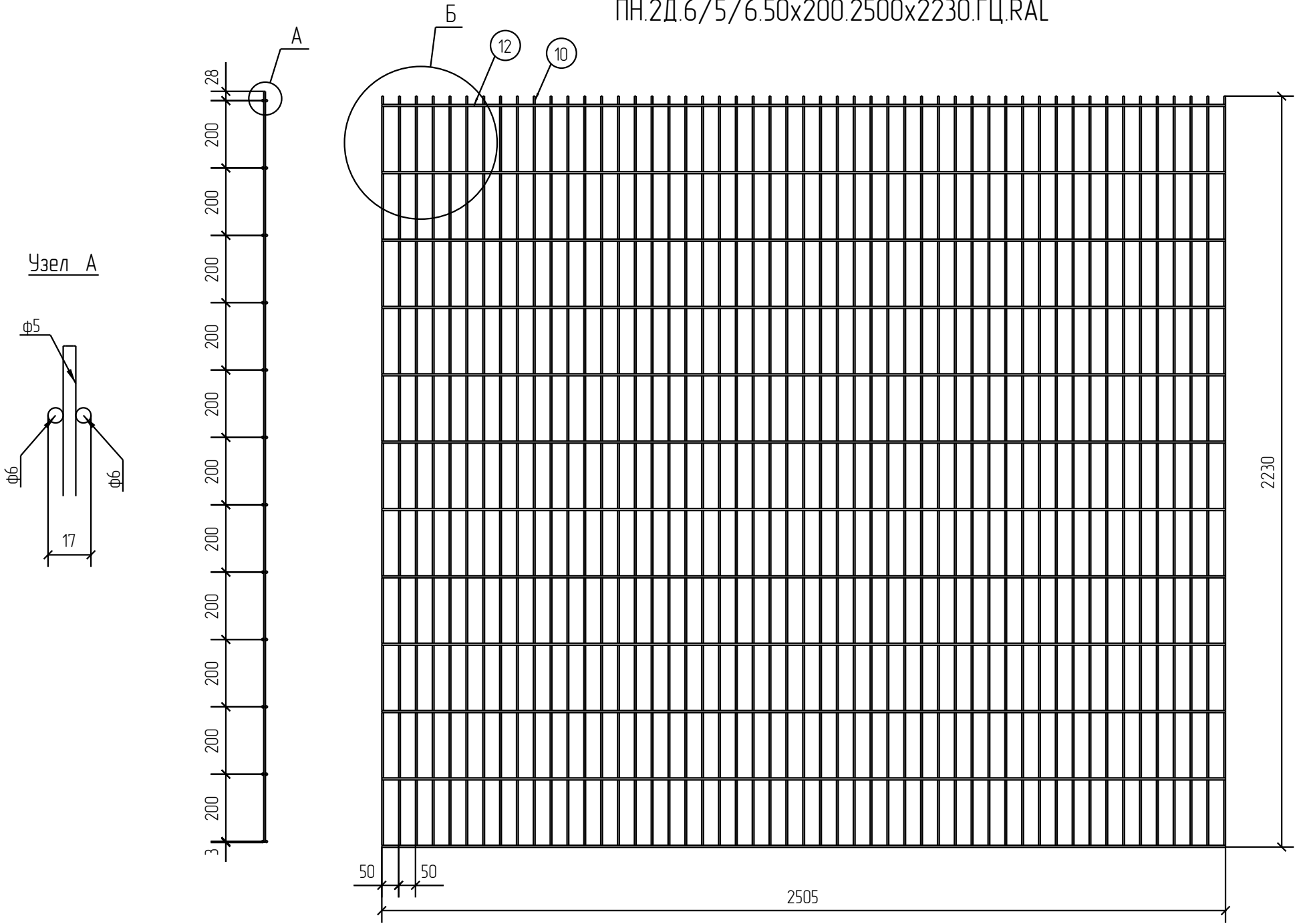
ПН.2Д.6/5/6.50x200.2500x2430.ГЦ.RAL			Стадия	Лист	Листов
Панель 2D			Р		
afence			Формат: А3		

Спецификация деталей									
Марка элемента	Дет. N	Кол. шт.	Профиль	Длина, мм	Масса, кг			Марка стали	Примечание
					шт.	общ.	марки		
ПН.2Д.6/5/6.50x200.2500x2230.ГЦ.RAL	12	24	∅6	2505	0.56	13.44		С245	
	10	51	∅5	2230	0.34	17.34		С245	
							30.78		

Ведомость отправочных элементов			
Марка элемента	Кол-во, шт.	Масса, кг	
		Марки	Всех
ПН.2Д.6/5/6.50x200.2500x2230.ГЦ.RAL	1	30.78	30.78
Итого:			30.78



ПН.2Д.6/5/6.50x200.2500x2230.ГЦ.RAL



2D  
Zn  
RAL

Создано	
Взам. инв. №	
Подп. и дата	
Инв. № подл.	

Площадь окраски отправочных марок			
Марка элемента	Кол-во, шт.	Площадь, м <sup>2</sup>	
		Марки	Всех
ПН.2Д.6/5/6.50x200.2500x2230.ГЦ.RAL	1	2.85	2.85
Итого:		2.85	

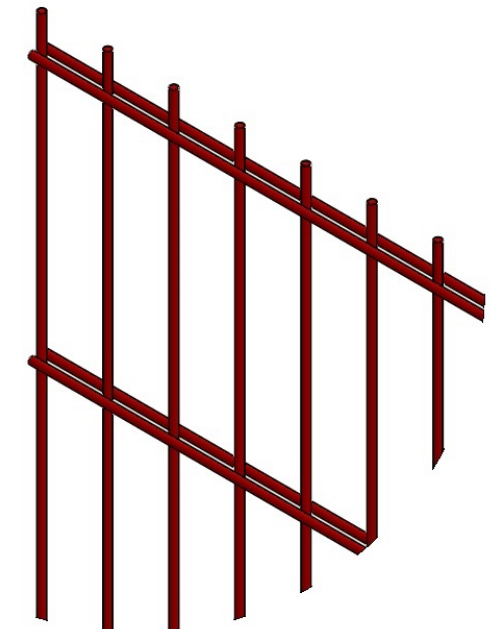
Описание: Панель 2D, из прутка  $\phi 5$  мм, двойной горизонтальный прутков  $\phi 6$  мм, ячейка 50x200 мм по осям прутков, ширина 2500 мм, высота 2230 мм  
 Покрытие: горячий цинк, порошковая окраска по каталогу RAL на выбор

Изм.	Кол.уч.	Лист	№ док.	Подп.	Дата
Разработал		Ивлиева		<i>Ивлиева</i>	22.06.18

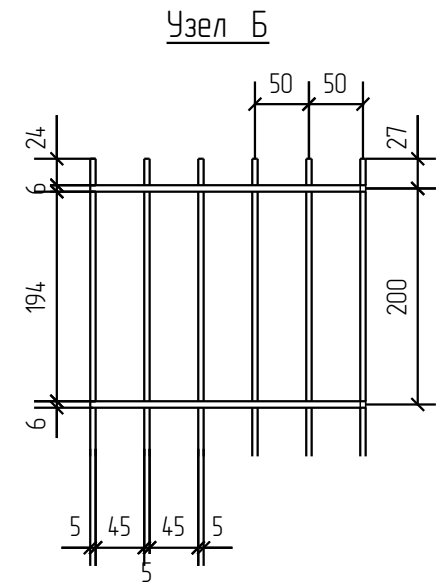
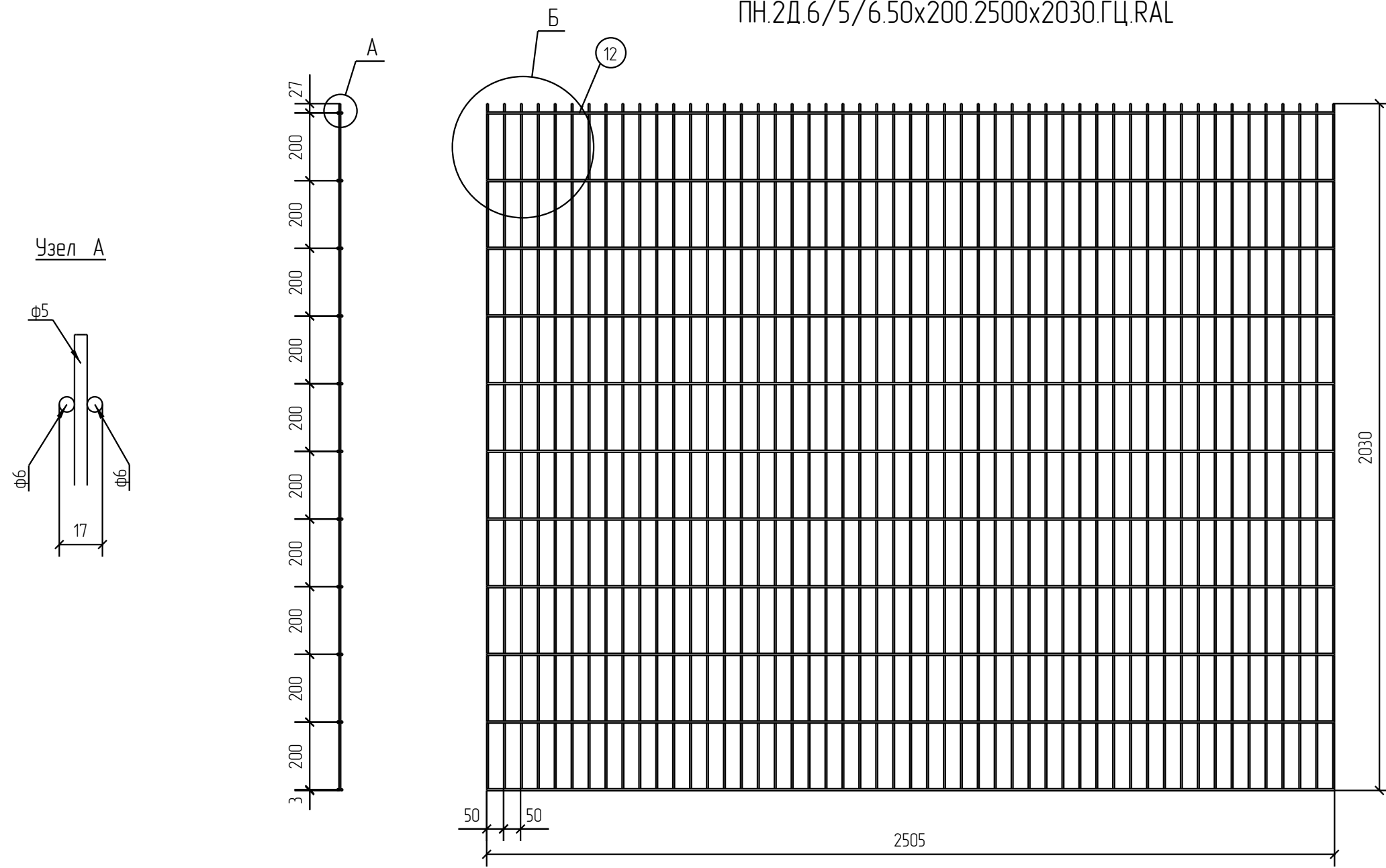
ПН.2Д.6/5/6.50x200.2500x2230.ГЦ.RAL			Стадия	Лист	Листов
			Р		
Панель 2D					

Спецификация деталей									
Марка элемента	Дет. N	Кол. шт.	Профиль	Длина, мм	Масса, кг			Марка стали	Примечание
					шт.	общ.	марки		
ПН.2Д.6/5/6.50x200.2500x2030.ГЦ.RAL	12	22	∅6	2505	0.56	12.32		С245	
	11	51	∅5	2030	0.31	15.81		С245	
							28.13		

Ведомость отправочных элементов			
Марка элемента	Кол-во, шт.	Масса, кг	
		Марки	Всех
ПН.2Д.6/5/6.50x200.2500x2030.ГЦ.RAL	1	28.13	28.13
Итого:			28.13



ПН.2Д.6/5/6.50x200.2500x2030.ГЦ.RAL



Создано	
Взам. инв. №	
Подп. и дата	
Инв. № подл.	

Площадь окраски отправочных марок			
Марка элемента	Кол-во, шт.	Площадь, м <sup>2</sup>	
		Марки	Всех
ПН.2Д.6/5/6.50x200.2500x2030.ГЦ.RAL	1	2.60	2.60
Итого:		2.60	

Описание: Панель 2Д, из прутка ф 5 мм, двойной горизонтальный прутков ф6 мм, ячейка 50x200 мм по осям прутков, ширина 2500 мм, высота 2030 мм  
 Покрытие: горячий цинк, порошковая окраска по каталогу RAL на выбор

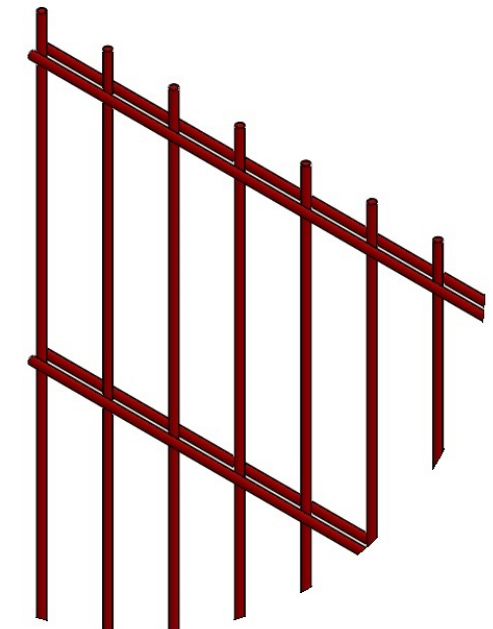
Изм.	Кол.уч.	Лист	№ док.	Подп.	Дата	ПН.2Д.6/5/6.50x200.2500x2030.ГЦ.RAL	Стадия	Лист	Листов
Разработал		Ивлиева		<i>Ивлиева</i>	22.06.18			Р	

Панель 2Д

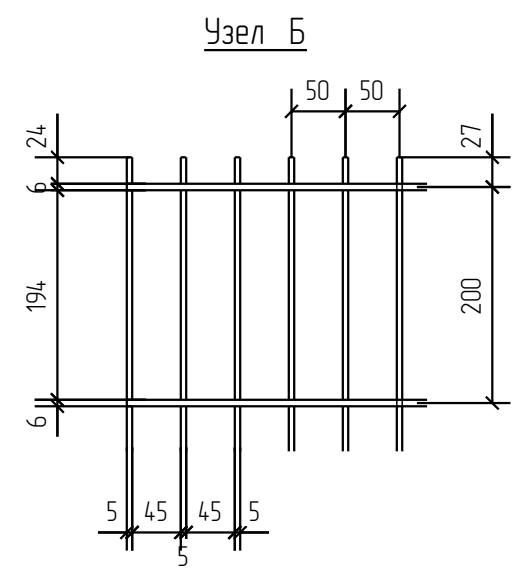
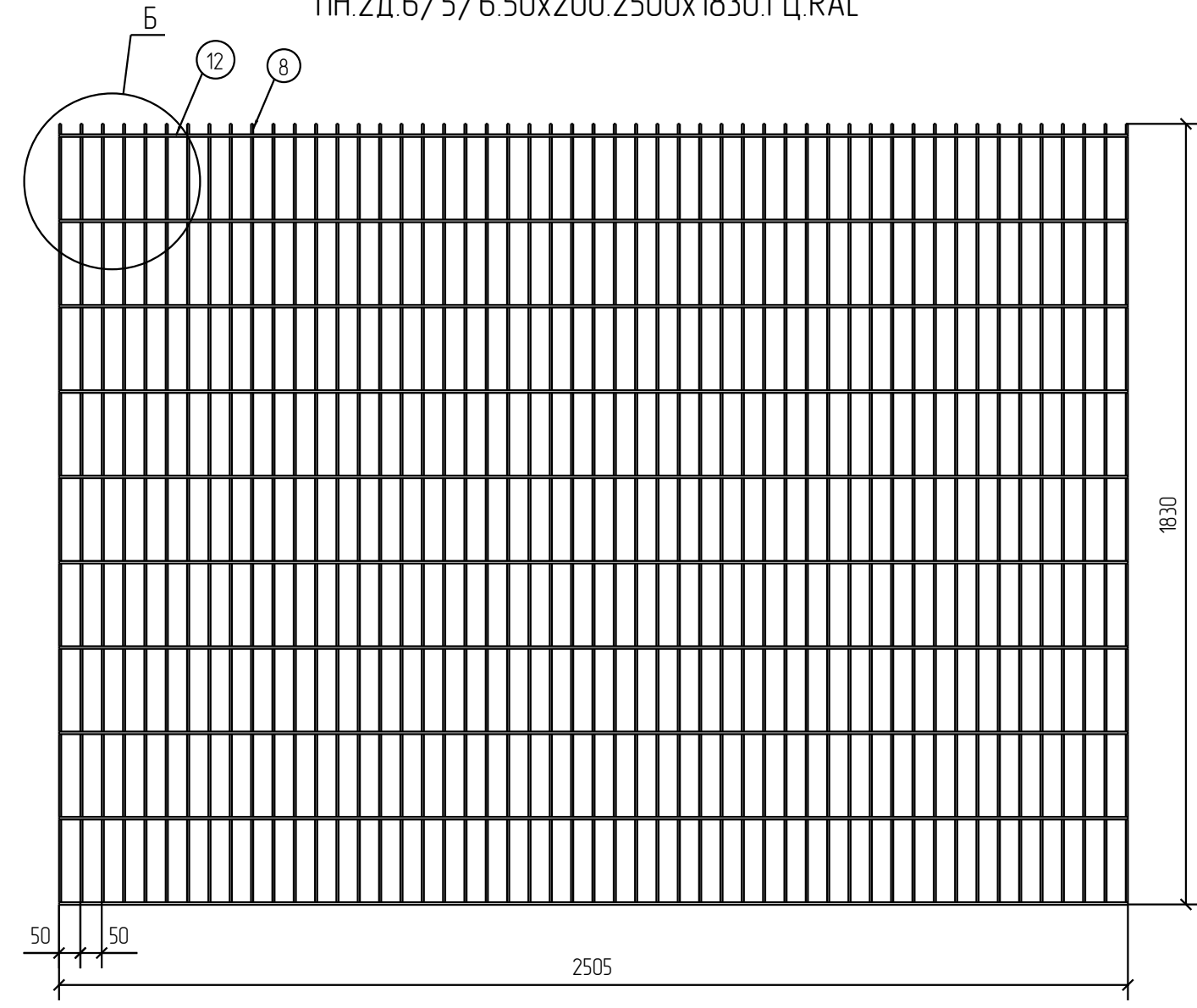
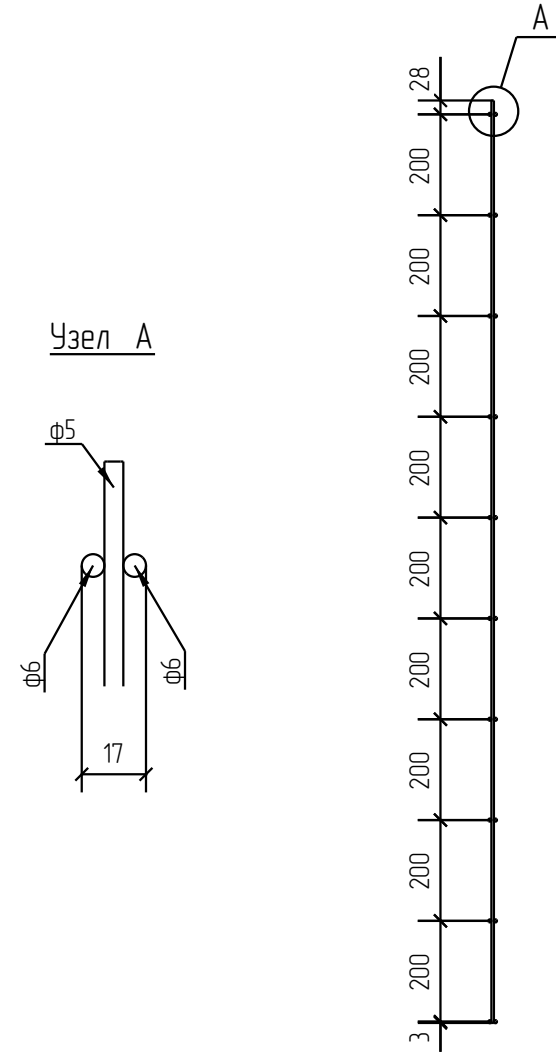


Спецификация деталей									
Марка элемента	Дет. N	Кол. шт.	Профиль	Длина, мм	Масса, кг			Марка стали	Примечание
					шт.	общ.	марки		
ПН.2Д.6/5/6.50x200.2500x1830.ГЦ.RAL	12	20	∅6	2505	0.56	11.20		С245	
	8	51	∅5	1830	0.28	14.28		С245	
							25.48		

Ведомость отправочных элементов			
Марка элемента	Кол-во, шт.	Масса, кг	
		Марки	Всех
ПН.2Д.6/5/6.50x200.2500x1830.ГЦ.RAL	1	25.48	25.48
		Итого:	25.48



ПН.2Д.6/5/6.50x200.2500x1830.ГЦ.RAL



2D  
Zn  
RAL

Согласовано			
Взам. инв. №			
Подп. и дата			
Инв. № подл.			

Площадь окраски отправочных марок			
Марка элемента	Кол-во, шт.	Площадь, м <sup>2</sup>	
		Марки	Всех
ПН.2Д.6/5/6.50x200.2500x1830.ГЦ.RAL	1	2.35	2.35
		Итого:	2.35

Описание: Панель 2D, из прутка ф 5 мм, двойной горизонтальный прутков ф6 мм, ячейка 50x200 мм по осям прутков, ширина 2500 мм, высота 1830 мм  
 Покрытие: горячий цинк, порошковая окраска по каталогу RAL на выбор

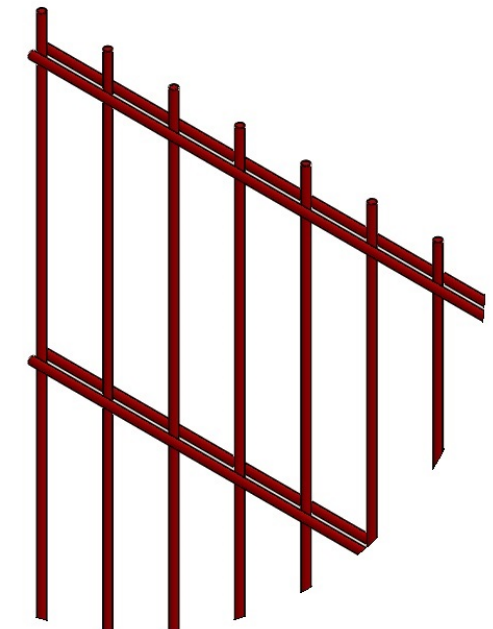
Изм.	Кол.уч.	Лист	№ док.	Подп.	Дата	ПН.2Д.6/5/6.50x200.2500x1830.ГЦ.RAL	Стадия	Лист	Листов
Разработал		Ивлиева		<i>Ивлиева</i>	22.06.18			Р	

Панель 2D

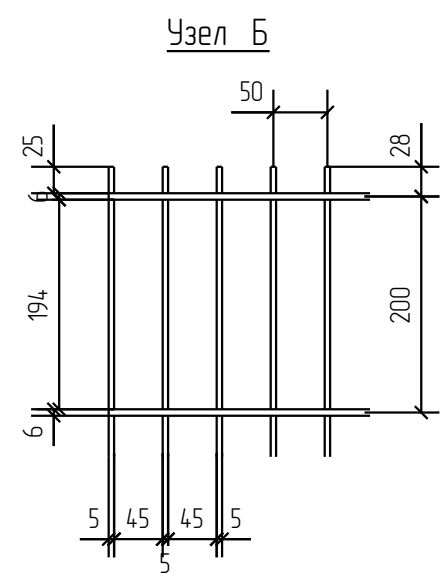
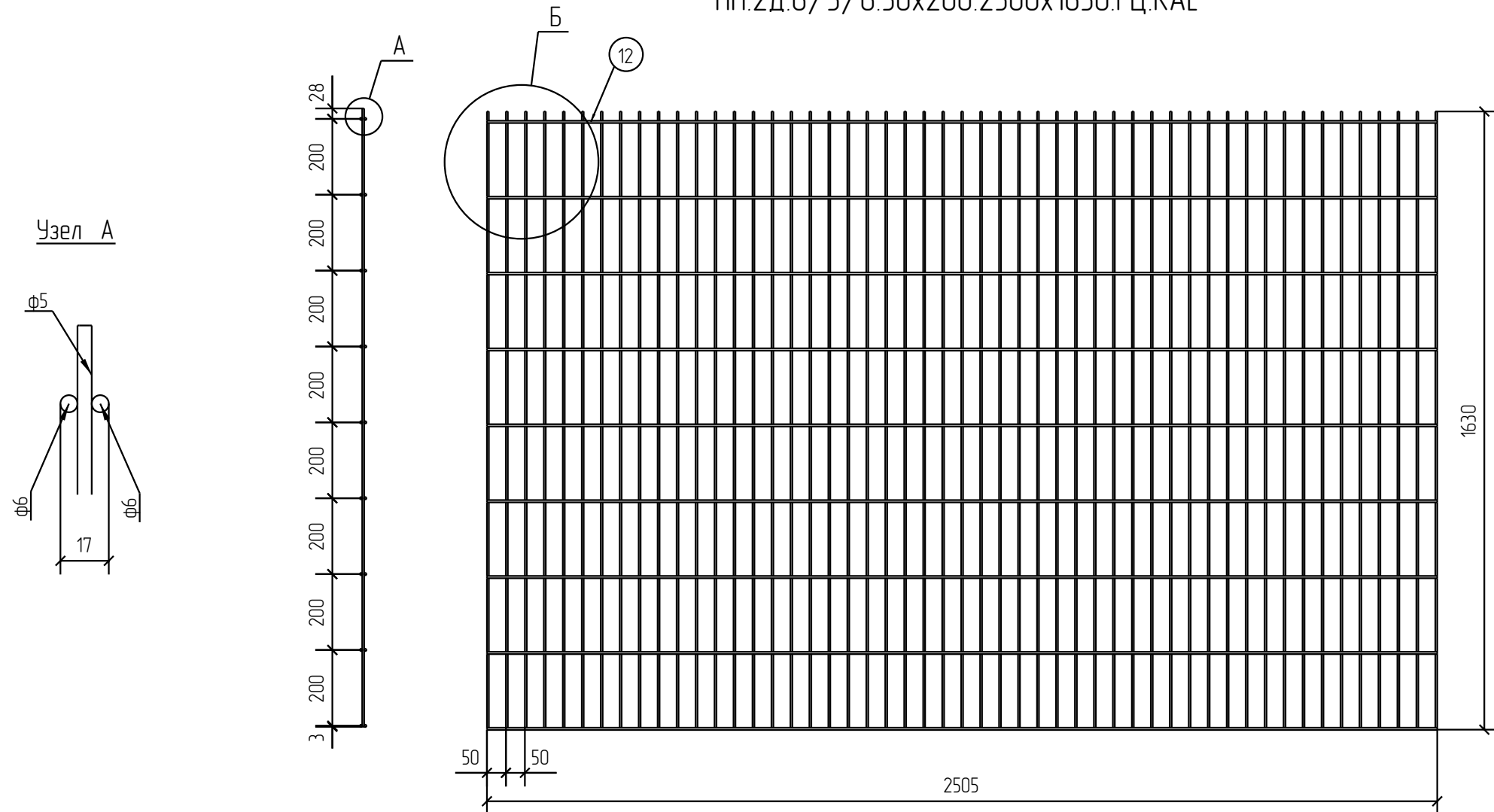


Спецификация деталей									
Марка элемента	Дет. N	Кол. шт.	Профиль	Длина, мм	Масса, кг			Марка стали	Примечание
					шт.	общ.	марки		
ПН.2Д.6/5/6.50x200.2500x1630.ГЦ.RAL	12	18	∅6	2505	0.56	10.08		С245	
	7	51	∅5	1630	0.25	12.75		С245	
							22.83		

Ведомость отправочных элементов			
Марка элемента	Кол-во, шт.	Масса, кг	
		Марки	Всех
ПН.2Д.6/5/6.50x200.2500x1630.ГЦ.RAL	1	22.83	22.83
Итого:			22.83



ПН.2Д.6/5/6.50x200.2500x1630.ГЦ.RAL



2D  
Zn  
RAL

Создано			
Взам. инв. №			
Подп. и дата			
Инв. № подл.			

Площадь окраски отправочных марок			
Марка элемента	Кол-во, шт.	Площадь, м <sup>2</sup>	
		Марки	Всех
ПН.2Д.6/5/6.50x200.2500x1630.ГЦ.RAL	1	2.10	2.10
Итого:		2.10	

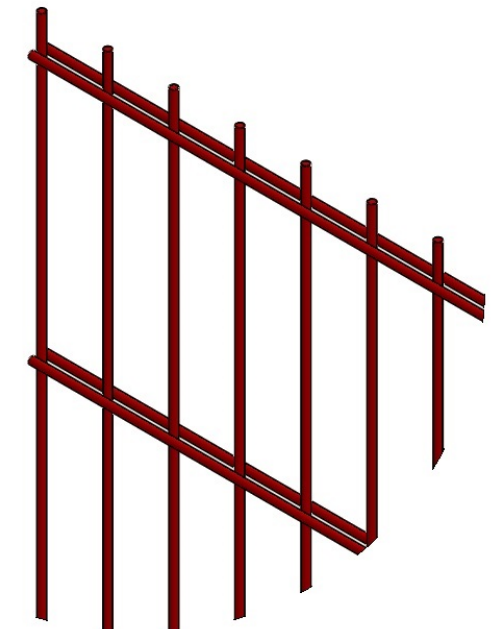
Описание: Панель 2D, из прутка ф 5 мм, двойной горизонтальный пруток ф6 мм, ячейка 50x200 мм по осям прутков, ширина 2500 мм, высота 1630 мм  
 Покрытие: горячий цинк, порошковая окраска по каталогу RAL на выбор

Изм.	Кол.уч.	Лист	№ док.	Подп.	Дата	ПН.2Д.6/5/6.50x200.2500x1630.ГЦ.RAL	Стадия	Лист	Листов
Разработал		Ивлиева		<i>Ивлиева</i>	22.06.18		Панель 2D	Р	

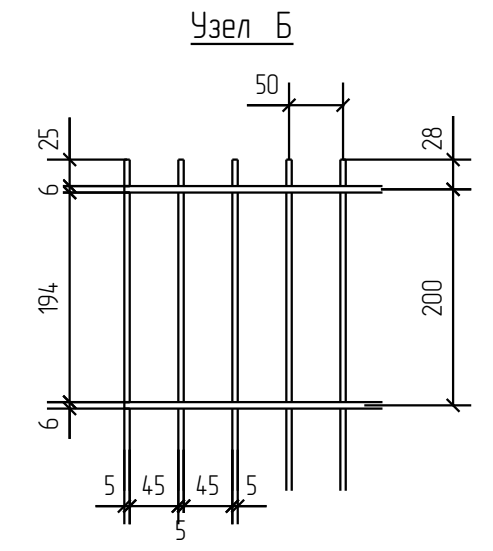
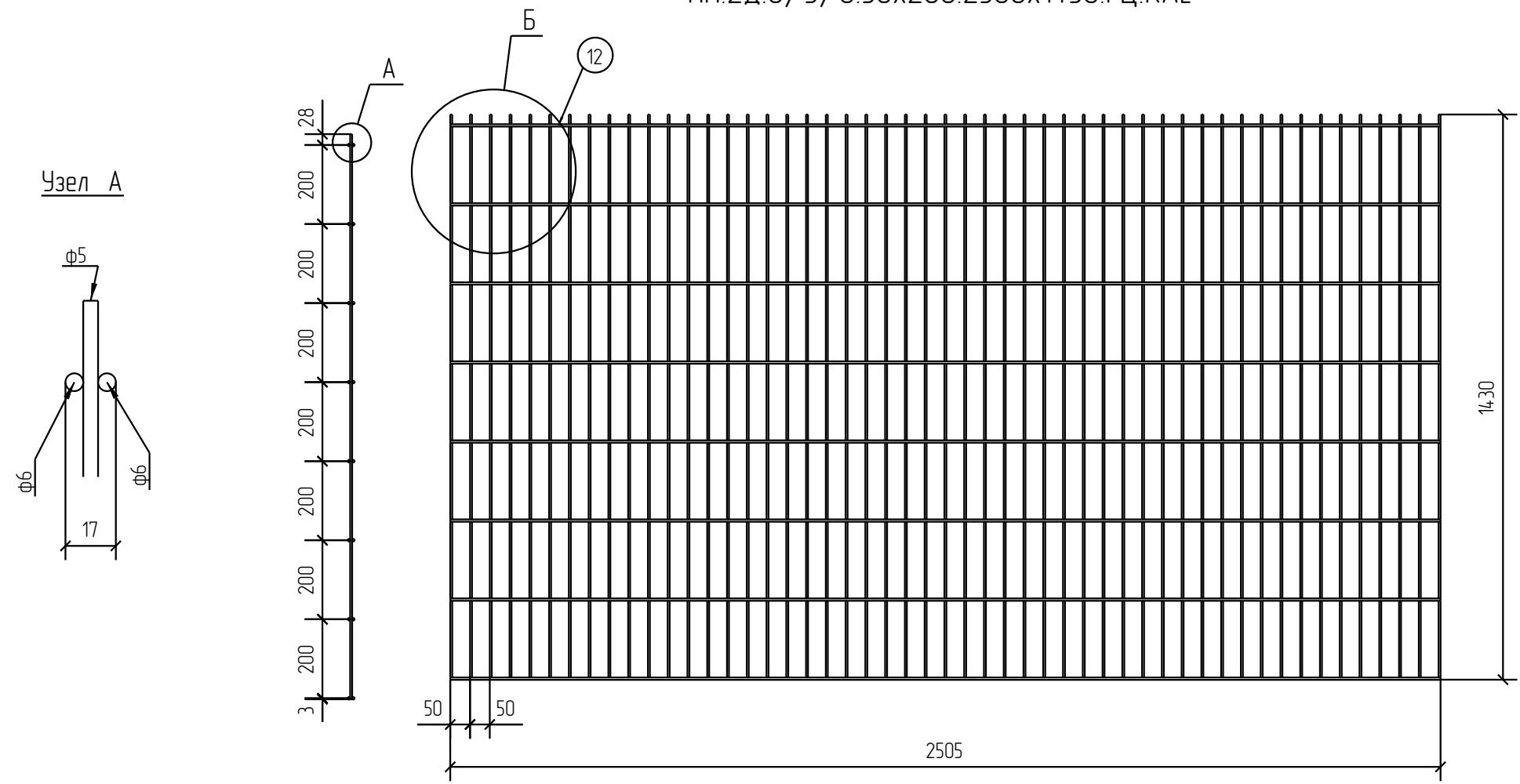


Спецификация деталей									
Марка элемента	Дет. N	Кол. шт.	Профиль	Длина, мм	Масса, кг			Марка стали	Примечание
					шт.	общ.	марки		
ПН.2Д.6/5/6.50x200.2500x14.30.ГЦ.RAL	12	16	∅6	2505	0.56	8.96		С245	
	2	51	∅5	1430	0.22	11.22		С245	
							20.18		

Ведомость отправочных элементов			
Марка элемента	Кол-во, шт.	Масса, кг	
		Марки	Всех
ПН.2Д.6/5/6.50x200.2500x14.30.ГЦ.RAL	1	20.18	20.18
Итого:			20.18



ПН.2Д.6/5/6.50x200.2500x14.30.ГЦ.RAL



2D  
Zn  
RAL

Согласовано			
Взам. инв. №			
Подп. и дата			
Инв. № подл.			

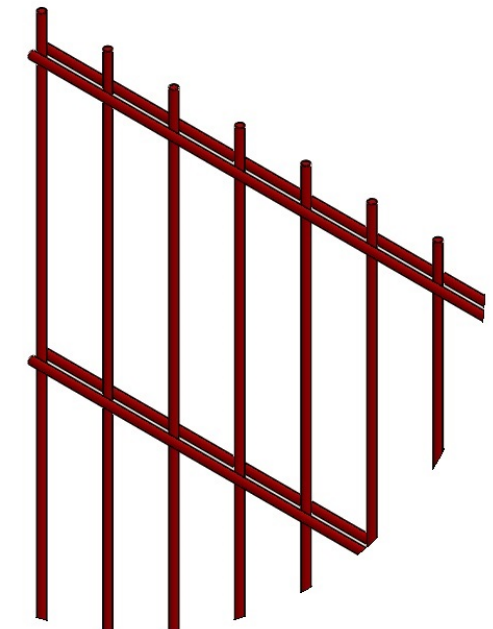
Площадь окраски отправочных марок			
Марка элемента	Кол-во, шт.	Площадь, м <sup>2</sup>	
		Марки	Всех
ПН.2Д.6/5/6.50x200.2500x14.30.ГЦ.RAL	1	186	186
Итого:		186	186

Описание: Панель 2D, из прутка ф 5 мм, двойной горизонтальный пруток ф6 мм, ячейка 50x200 мм по осям прутков, ширина 2500 мм, высота 1430 мм  
 Покрытие: горячий цинк, порошковая окраска по каталогу RAL на выбор

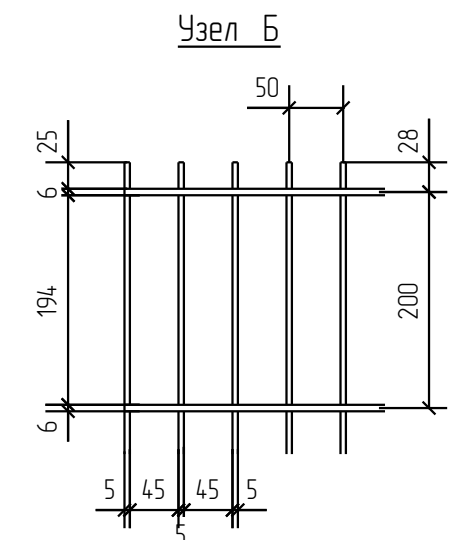
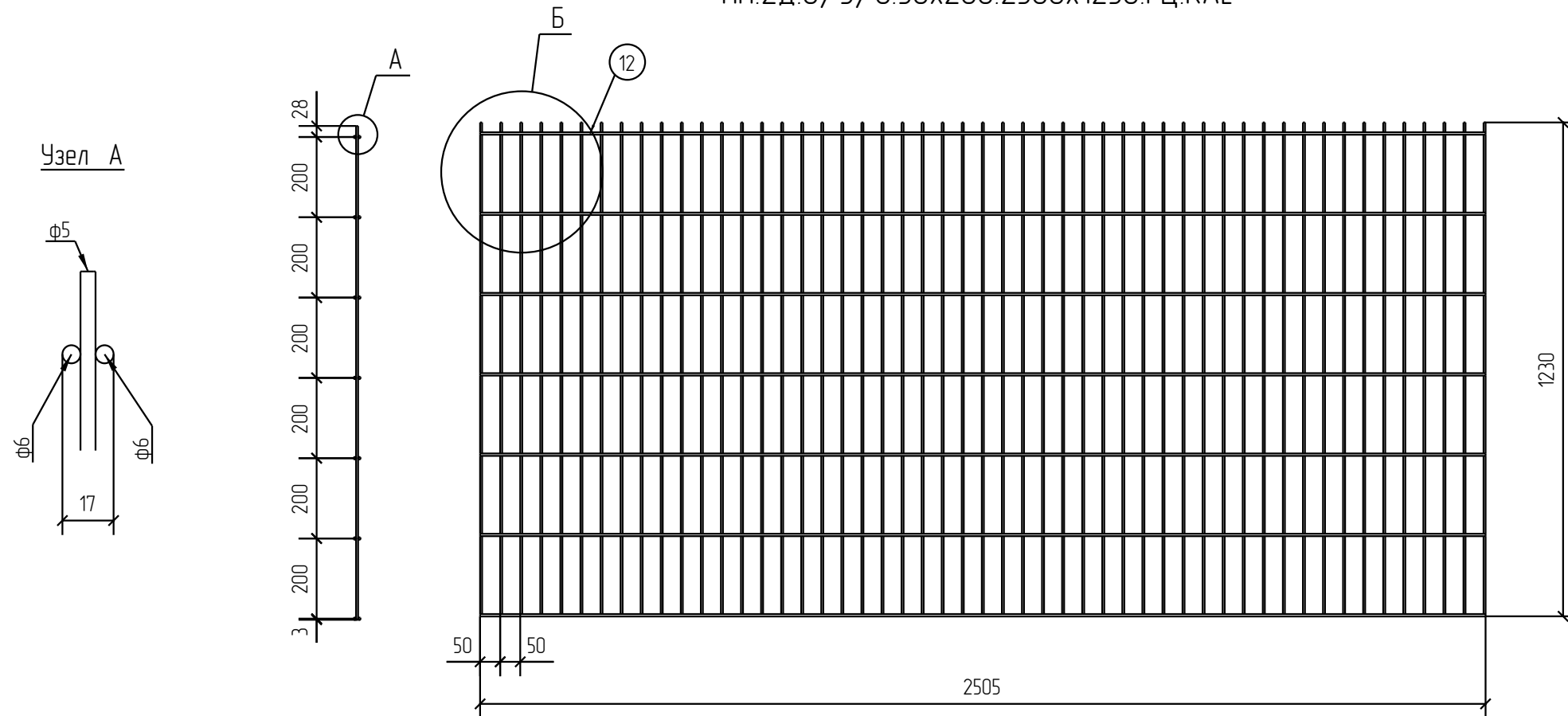
Изм.	Кол.уч.	Лист	№ док.	Подп.	Дата	ПН.2Д.6/5/6.50x200.2500x14.30.ГЦ.RAL	Стадия	Лист	Листов
Разработал			Ивлиева	<i>Ивлиева</i>	22.06.18			Р	
Панель 2D							<b>afence</b>		

Спецификация деталей									
Марка элемента	Дет. N	Кол. шт.	Профиль	Длина, мм	Масса, кг			Марка стали	Примечание
					шт.	общ.	марки		
ПН.2Д.6/5/6.50x200.2500x1230.ГЦ.RAL	12	14	∅6	2505	0.56	7.84		С245	
	1	51	∅5	1230	0.19	9.69		С245	
							17.53		

Ведомость отправочных элементов			
Марка элемента	Кол-во, шт.	Масса, кг	
		Марки	Всех
ПН.2Д.6/5/6.50x200.2500x1230.ГЦ.RAL	1	17.53	17.53
Итого:			17.53



ПН.2Д.6/5/6.50x200.2500x1230.ГЦ.RAL



Создано	
Взам. инв. №	
Подп. и дата	
Инв. № подл.	

Площадь окраски отправочных марок			
Марка элемента	Кол-во, шт.	Площадь, м <sup>2</sup>	
		Марки	Всех
ПН.2Д.6/5/6.50x200.2500x1230.ГЦ.RAL	1	1.61	1.61
Итого:		1.61	1.61

Описание: Панель 2D, из прутка ф 5 мм, двойной горизонтальный пруток ф6 мм, ячейка 50x200 мм по осям прутков, ширина 2500 мм, высота 1230 мм  
 Покрытие: горячий цинк, порошковая окраска по каталогу RAL на выбор

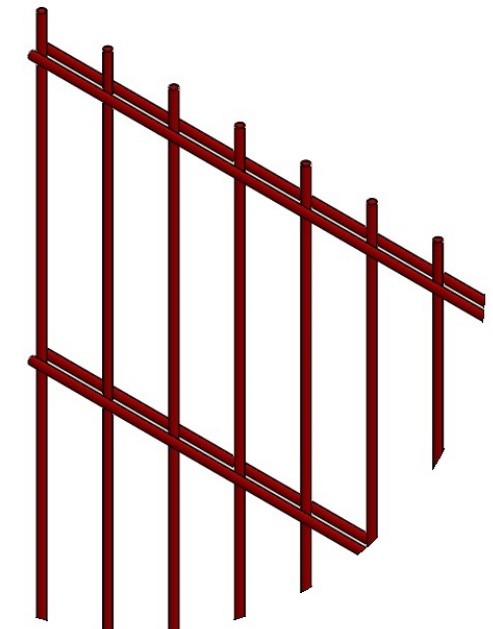
Изм.	Кол.уч.	Лист	№ док.	Подп.	Дата	ПН.2Д.6/5/6.50x200.2500x1230.ГЦ.RAL	Стадия	Лист	Листов
Разработал		Ивлиева		<i>Ивлиева</i>	22.06.18			Р	

Панель 2D

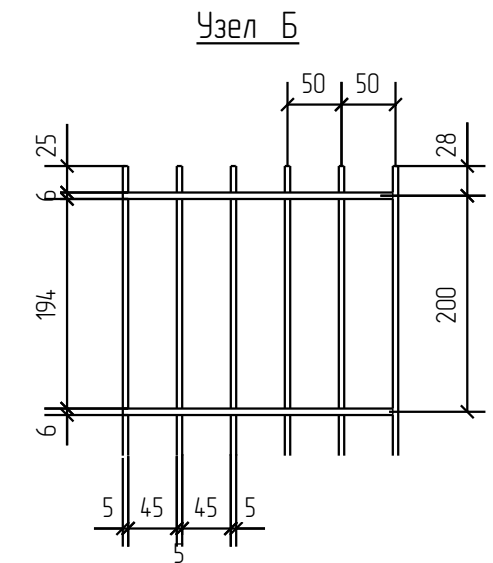
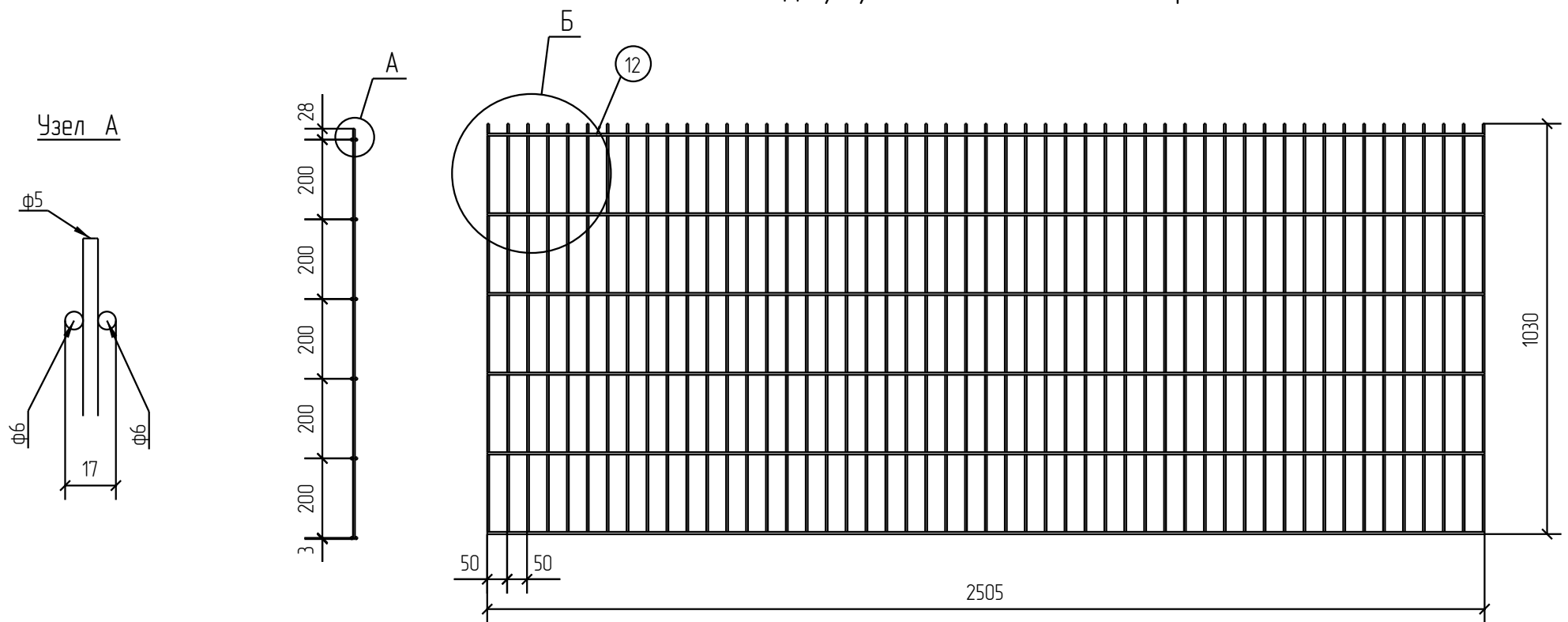


Спецификация деталей									
Марка элемента	Дет. N	Кол. шт.	Профиль	Длина, мм	Масса, кг			Марка стали	Примечание
					шт.	общ.	марки		
ПН.2Д.6/5/6.50x200.3000x1030.ГЦ.RAL	12	12	∅6	2505	0.56	6.72		С245	
	4	51	∅5	1030	0.16	8.16		С245	
							14.88		

Ведомость отправочных элементов			
Марка элемента	Кол-во, шт.	Масса, кг	
		Марки	Всех
ПН.2Д.6/5/6.50x200.3000x1030.ГЦ.RAL	1	14.88	14.88
Итого:			14.88



ПН.2Д.6/5/6.50x200.3000x1030.ГЦ.RAL



2D  
Zn  
RAL

Создано	
Взам. инв. №	
Подп. и дата	
Инв. № подл.	

Площадь окраски отправочных марок			
Марка элемента	Кол-во, шт.	Площадь, м <sup>2</sup>	
		Марки	Всех
ПН.2Д.6/5/6.50x200.3000x1030.ГЦ.RAL	1	136	136
Итого:		136	136

Описание: Панель 2D, из прутка φ 5 мм, двойной горизонтальный пруток φ6 мм, ячейка 50x200 мм по осям прутков, ширина 2500 мм, высота 1030 мм  
 Покрытие: горячий цинк, порошковая окраска по каталогу RAL на выбор

Изм.	Кол.уч.	Лист	№ док.	Подп.	Дата	ПН.2Д.6/5/6.50x200.3000x1030.ГЦ.RAL	Стадия	Лист	Листов
Разработал		Ивлиева		<i>Ивлиева</i>	22.06.18		Панель 2D	Р	



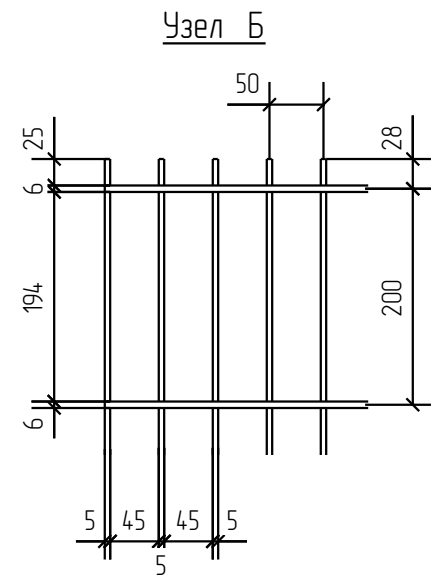
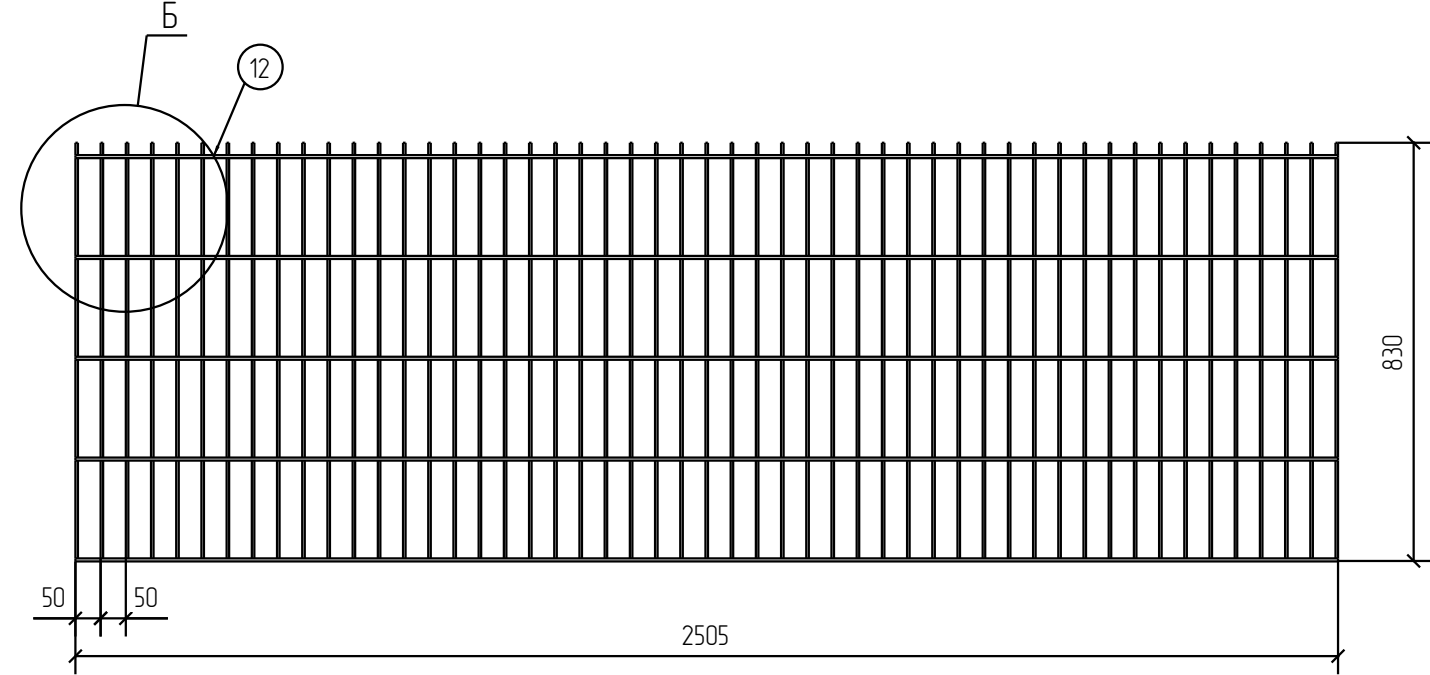
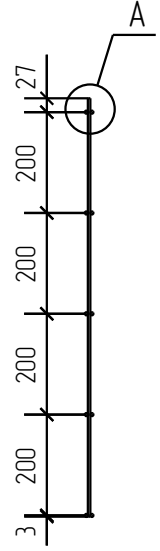
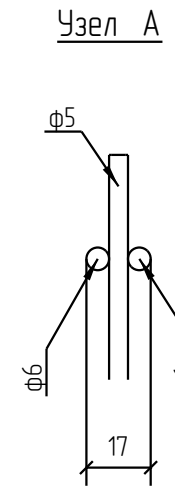


Спецификация деталей									
Марка элемента	Дет. N	Кол. шт.	Профиль	Длина, мм	Масса, кг			Марка стали	Примечание
					шт.	общ.	марки		
ПН.2Д.6/5/6.50x200.2500x830.ГЦ.RAL	12	10	∅6	2505	0.56	5.60		С245	
	3	51	∅5	830	0.13	6.63		С245	
							12.23		

Ведомость отправочных элементов			
Марка элемента	Кол-во, шт.	Масса, кг	
		Марки	Всех
ПН.2Д.6/5/6.50x200.2500x830.ГЦ.RAL	1	12.23	12.23
Итого:			12.23



ПН.2Д.6/5/6.50x200.2500x830.ГЦ.RAL



Создано	
Взам. инв. №	
Подп. и дата	
Инв. № подл.	

Площадь окраски отправочных марок			
Марка элемента	Кол-во, шт.	Площадь, м <sup>2</sup>	
		Марки	Всех
ПН.2Д.6/5/6.50x200.2500x830.ГЦ.RAL	1	1.11	1.11
Итого:		1.11	

Описание: Панель 2D, из прутка ф 5 мм, двойной горизонтальный пруток ф6 мм, ячейка 50x200 мм по осям прутков, ширина 2500 мм, высота 830 мм  
 Покрытие: горячий цинк, порошковая окраска по каталогу RAL на выбор

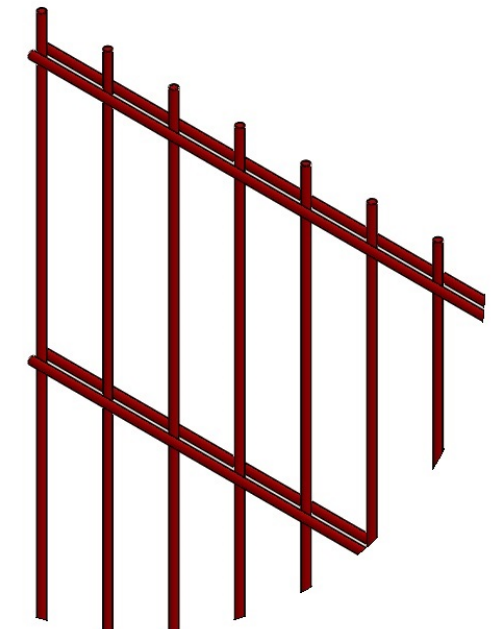
Изм.	Кол.уч.	Лист	№ док.	Подп.	Дата
Разработал		Ивлиева		<i>Ивлиева</i>	22.06.18

ПН.2Д.6/5/6.50x200.2500x830.ГЦ.RAL			Стадия	Лист	Листов
Панель 2D			Р		
			<b>afence</b>		

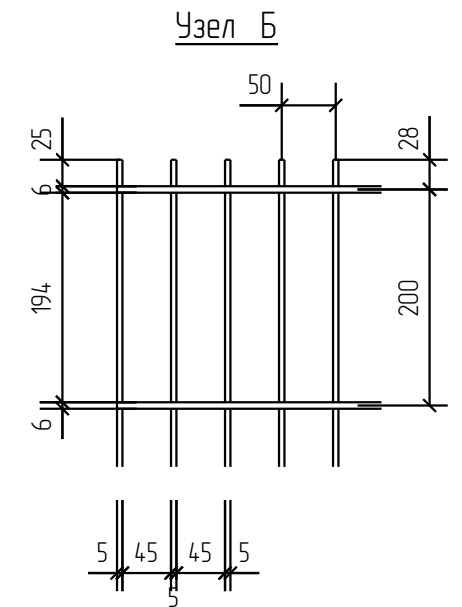
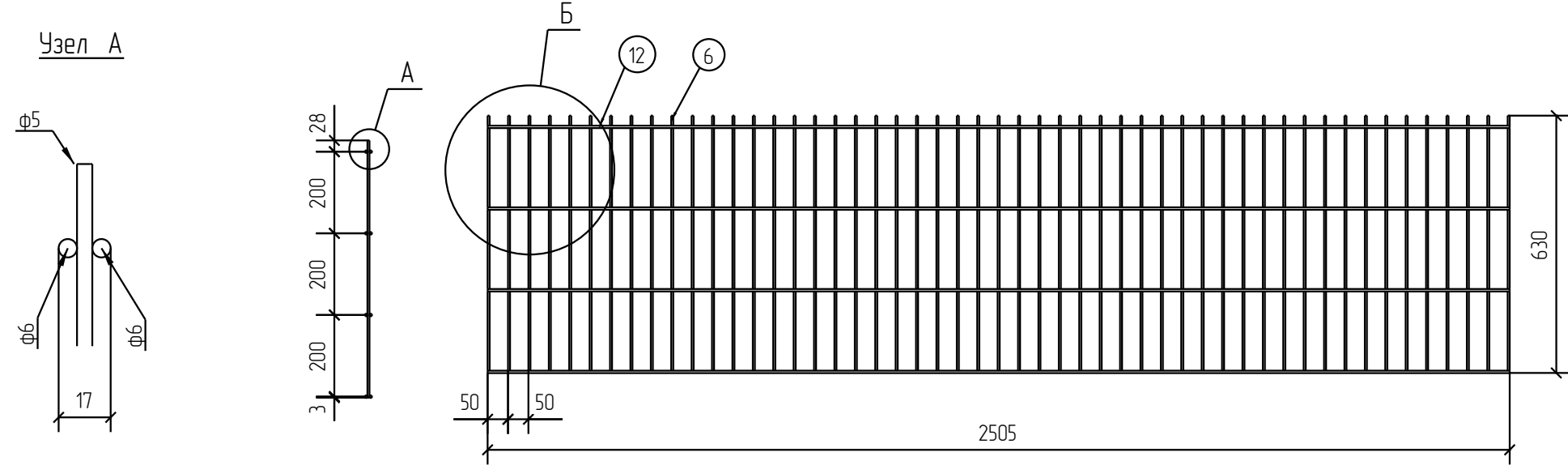
2D  
Zn  
RAL

Спецификация деталей									
Марка элемента	Дет. N	Кол. шт.	Профиль	Длина, мм	Масса, кг			Марка стали	Примечание
					шт.	общ.	марки		
ПН.2Д.6/5/6.50x200.2500x630.ГЦ.RAL	12	8	∅6	2505	0.56	4.48		С245	
	6	51	∅5	630	0.10	5.10		С245	
							9.58		

Ведомость отправочных элементов			
Марка элемента	Кол-во, шт.	Масса, кг	
		Марки	Всех
ПН.2Д.6/5/6.50x200.2500x630.ГЦ.RAL	1	9.58	9.58
Итого:			9.58



ПН.2Д.6/5/6.50x200.2500x630.ГЦ.RAL



Создано			
Взам. инв. №			
Подп. и дата			
Инв. № подл.			

Площадь окраски отправочных марок			
Марка элемента	Кол-во, шт.	Площадь, м <sup>2</sup>	
		Марки	Всех
ПН.2Д.6/5/6.50x200.2500x630.ГЦ.RAL	1	0.86	0.86
Итого:		0.86	

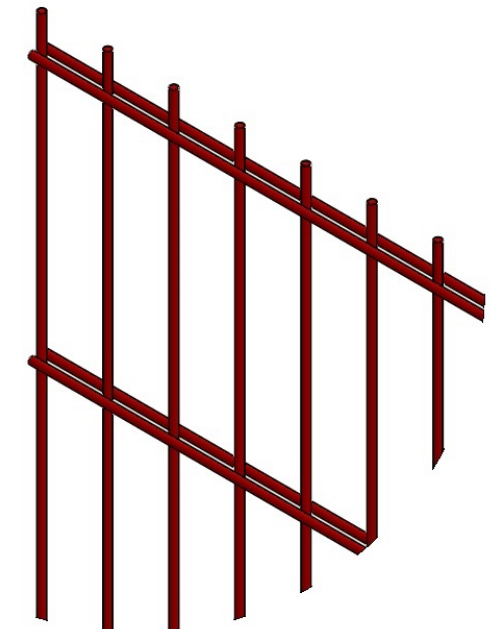
Описание: Панель 2D, из прутка ф 5 мм, двойной горизонтальный пруток ф6 мм, ячейка 50x200 мм по осям прутков, ширина 2500 мм, высота 630 мм  
 Покрытие: горячий цинк, порошковая окраска по каталогу RAL на выбор

Изм.	Кол.уч.	Лист	№ док.	Подп.	Дата	ПН.2Д.6/5/6.50x200.2500x630.ГЦ.RAL	Стадия	Лист	Листов
Разработал		Ивлиева		<i>Ивлиева</i>	22.06.18		Панель 2D	Р	

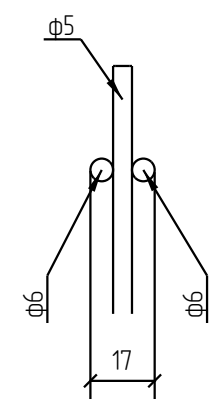


Спецификация деталей									
Марка элемента	Дет. N	Кол. шт.	Профиль	Длина, мм	Масса, кг			Марка стали	Примечание
					шт.	общ.	марки		
ПН.2Д.6/5/6.50x200.2500x430.ГЦ.RAL	12	6	∅6	2505	0.56	3.36		С245	
	5	51	∅5	430	0.07	3.57		С245	
							6.93		

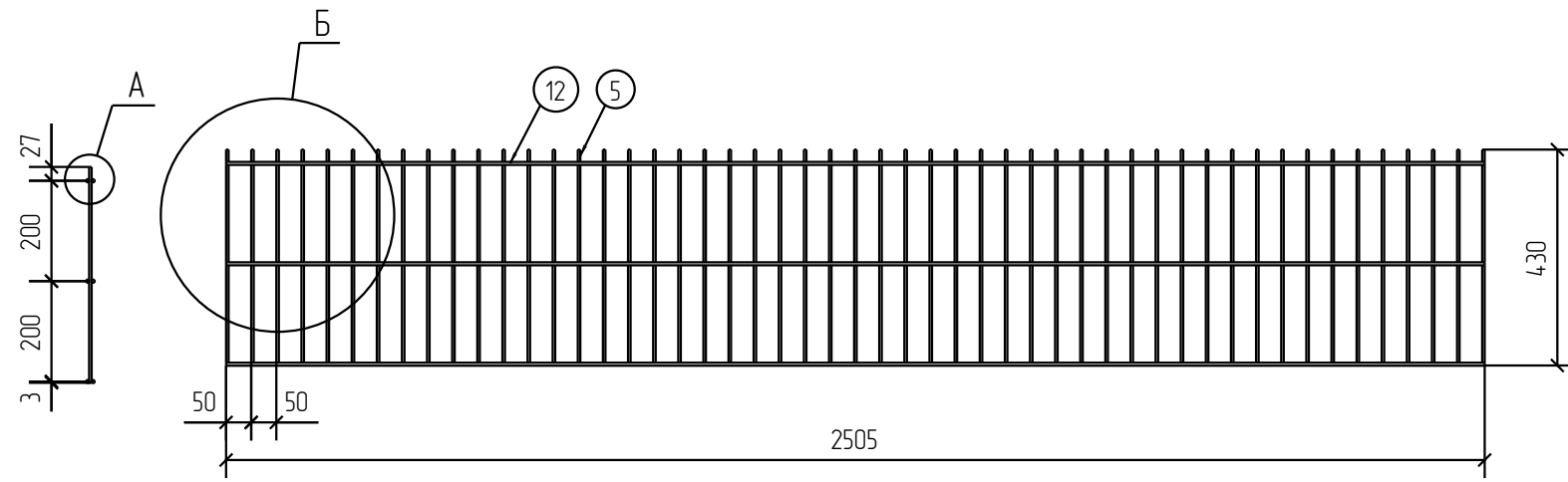
Ведомость отправочных элементов			
Марка элемента	Кол-во, шт.	Масса, кг	
		Марки	Всех
ПН.2Д.6/5/6.50x200.2500x430.ГЦ.RAL	1	6.93	6.93
		Итого:	6.93



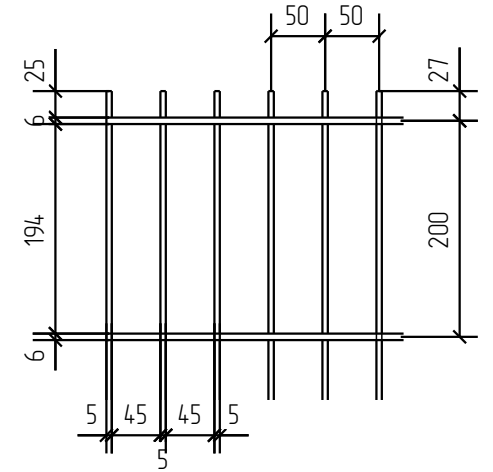
Узел А



ПН.2Д.6/5/6.50x200.2500x430.ГЦ.RAL



Узел Б



Согласовано

Взам. инв. №	
Подп. и дата	
Инв. № подл.	

Площадь окраски отправочных марок			
Марка элемента	Кол-во, шт.	Площадь, м <sup>2</sup>	
		Марки	Всех
ПН.2Д.6/5/6.50x200.2500x430.ГЦ.RAL	1	0.61	0.61
		Итого:	0.61

Описание: Панель 2D, из прутка ф 5 мм, двойной горизонтальный пруток ф6 мм, ячейка 50x200 мм по осям прутков, ширина 2500 мм, высота 430 мм  
 Покрытие: горячий цинк, порошковая окраска по каталогу RAL на выбор

Изм.	Кол.уч.	Лист	№ док.	Подп.	Дата	ПН.2Д.6/5/6.50x200.2500x430.ГЦ.RAL	Стадия	Лист	Листов
Разработал		Ивлиева		<i>Ивлиева</i>	22.06.18		Панель 2D	Р	

